



GM ZARGENPROFILE
PRODUKTREPORT

INHALTSVERZEICHNIS

| | |
|---------------------------|-------|
| EINLEITUNG | S. 04 |
| PRODUKTÜBERSICHT | S. 06 |
| PRAXISANWENDUNG | S. 08 |
| GESTALTUNGSVARIANTEN/GLAS | S. 10 |

GLASEREI SOMMER GMBH UNTERNEHMENSPROFIL

Wir stehen für hohe Flexibilität und Kompetenz, Zuverlässigkeit und schnelle Ausführung Ihrer Aufträge. Dank unserer langjährigen Erfahrung mit der Verarbeitung von Glas und durch unsere flexibel einsetzbaren Mitarbeiter sind wir in der Lage, die Wünsche unserer Kunden umzusetzen.

Die Glaserei Sommer wurde im Jahr 1947 von Hans Sommer als 1-Mann-Betrieb gegründet. Mittlerweile wird das Unternehmen von Karsten Sommer in dritter Generation geführt. Neben der Zentrale in Hamburg gibt es auch eine Zweigstelle in Geesthacht.

Mit GLAS MARTE als Hersteller und Lieferant kann die Glaserei Sommer das modernste und filigranste Glasrennwandsystem anbieten. Sie können sich vom ersten Kundenkontakt bis zur Inbetriebnahme der Raumverglasung auf die Glaserei Sommer verlassen.

GLAS MARTE UNTERNEHMENSPROFIL

Innovative Entwicklung, kompetente Beratung, detaillierte Planung und meisterhafte Ausführung – das alles finden Sie bei Glas Marte vereint in einem einzigen Betrieb.

1930 gegründet, hat das Unternehmen sein Wissen um den vielseitigen Baustoff Glas sukzessive ausgeweitet und bietet heute eine breite Produktpalette, angefangen bei Flach- und Isolierglas über variantenreiche Oberflächen, mehrfach ausgezeichnete Schiebe- und Haltesysteme sowie filigrane Glasrennwandsysteme bis hin zu DIBt-geprüften Glasgeländern. Ob im Innen- oder im Aussenbereich, in privaten oder öffentlichen Gebäuden – je komplexer die Anforderungen, je innovativer und kreativer die Idee, desto besser sind Sie bei Glas Marte aufgehoben.

GM GLAS TRENNWAND SYSTEME – UNÜBERTROFFEN ÄSTHETISCH EFFIZIENTE PLANUNG UND EINFACHE MONTAGE

Wo Privatsphäre mit Offenheit und Licht Hand in Hand gehen sollen, sind die gläsernen Raumteiler von Glas Marte die ideale Lösung. Dank der vielfältigen Kombinationsmöglichkeiten der GM ZARGENPROFILE sind Ihrem Gestaltungswunsch keine Grenzen gesetzt.

Extrem schlanke, auf ihre wesentliche Funktionalität reduzierte Profilquerschnitte setzen den Werkstoff Glas perfekt in Szene. Passgenaue, elegante Materialstösse und filigrane Anbindungen an angrenzende Bauteile unterstreichen die technische Raffinesse des Profilquerschnitts.

Türen und Beschläge sind dezent in den Wandverlauf zu integrieren, ohne Kanten, Ecken und Vorsprünge. Die schlanke Silhouette der Gesamtkonstruktion bleibt vollständig erhalten.

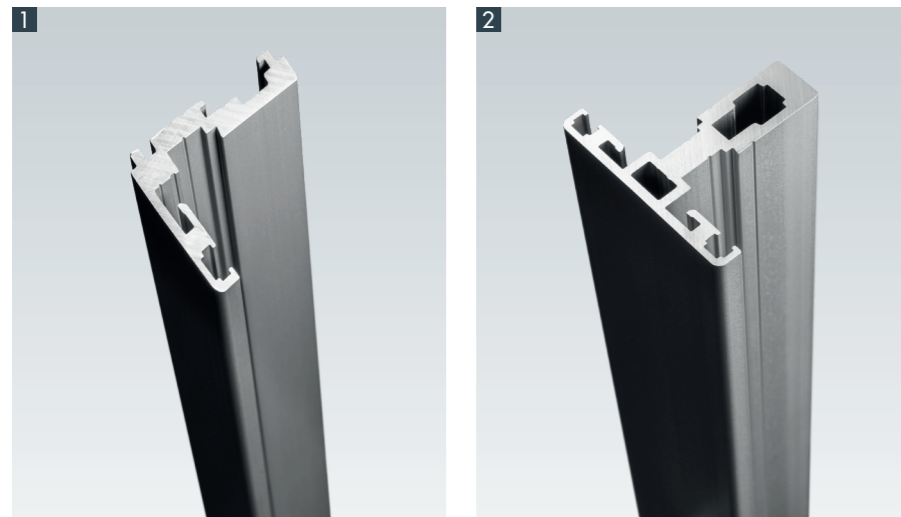
VORTEILE DER GM ZARGENPROFILE

- » **DAS FILIGRANSTE**
Minimale Ansichtsbreiten für überragende Ästhetik
- » **DAS STABILSTE**
Konsequent entwickelte Profilquerschnitte für höchste Stabilität
- » **DAS UNIVERSALSTE**
Uneingeschränkte Gestaltungsfreiheit
- » **DAS FUNKTIONALSTE**
Von der Einzelanlage bis zum grossformatigen Objekteinsatz
- » **DAS EINFACHSTE**
Schnelle, effiziente Montage durch Trockenverglasung

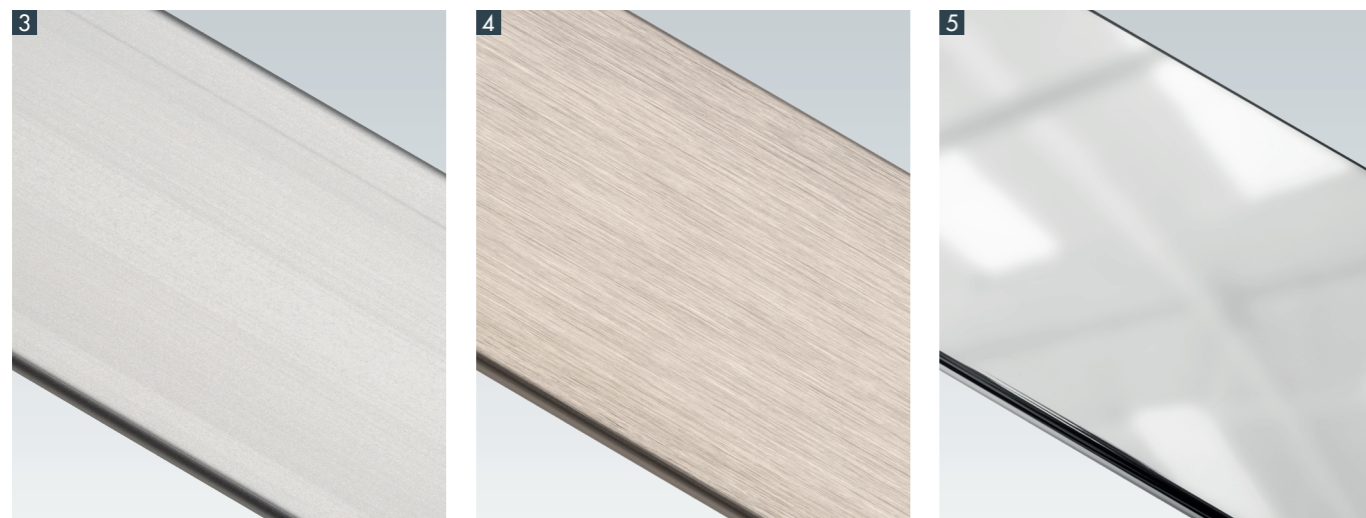


PRODUKTÜBERSICHT
GM ZARGENPROFILE

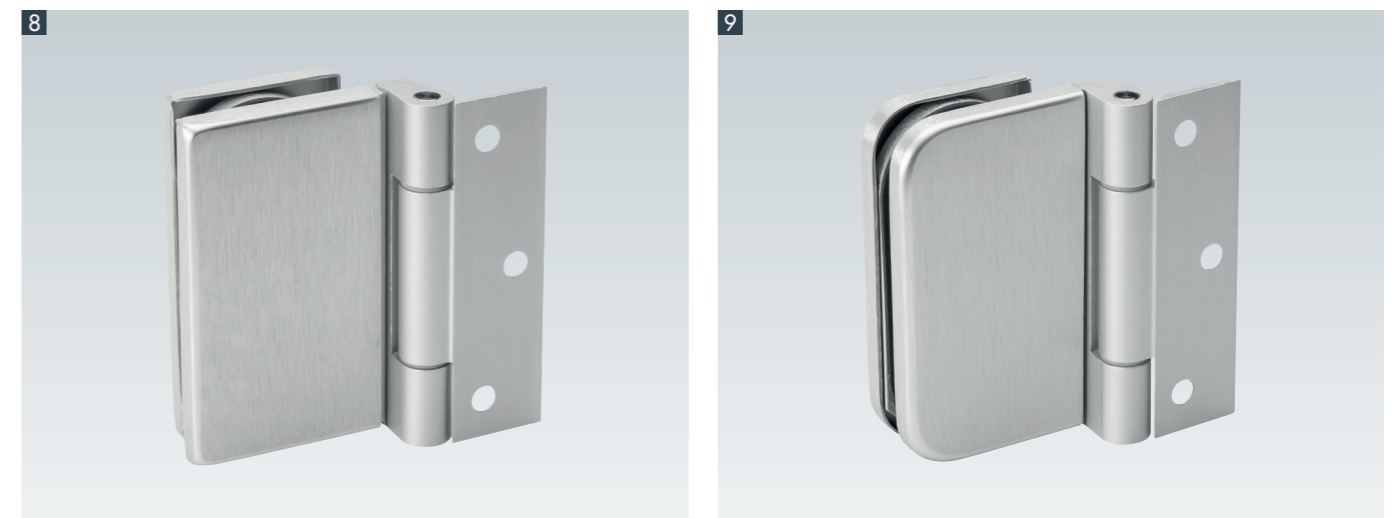
| | | MONTAGE IN LAIBUNG | GROSSFORMATIGE PROJEKTE |
|--------------|--|--------------------|-------------------------|
| INNENBEREICH | <p>GM ZARGENPROFILE DIE OPTIMALE LÖSUNG FÜR GLASTRENNWÄNDE Für den Privatbereich oder grossflächige Objektlösungen ESG 8 mm bis VSG 16.2 mm</p> | | |

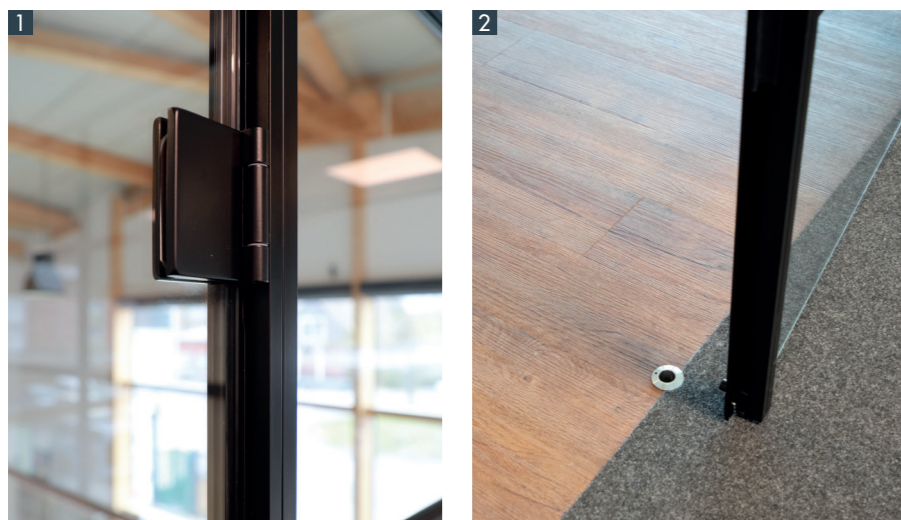


1 L-ZARGE | 2 T-ZARGE | 3 OBERFLÄCHE: EVI | 4 OBERFLÄCHE: ÄHNL. NIRO MATT | 5 OBERFLÄCHE: CHROM

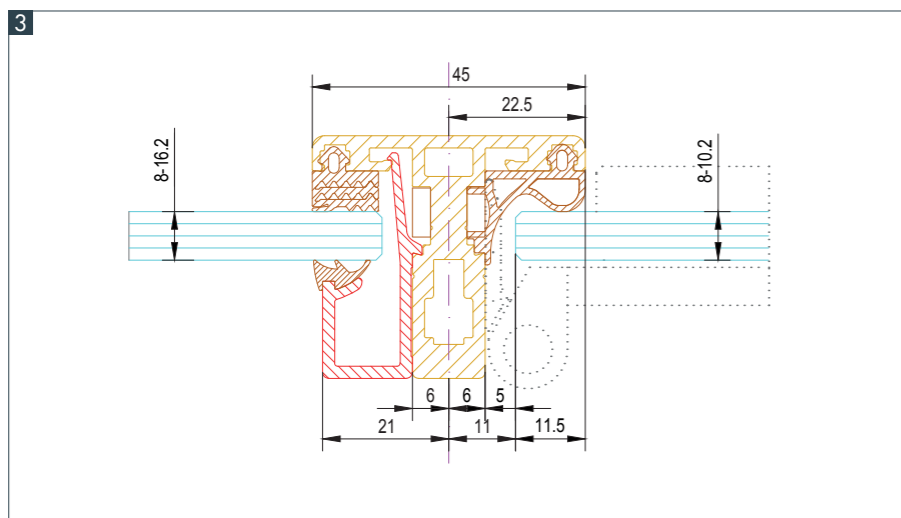


6 GM SCHLOSS OFFICE | 7 GM SCHLOSS STUDIO | 8 GM ZARGENBAND ECKIG | 9 GM ZARGENBAND RUND



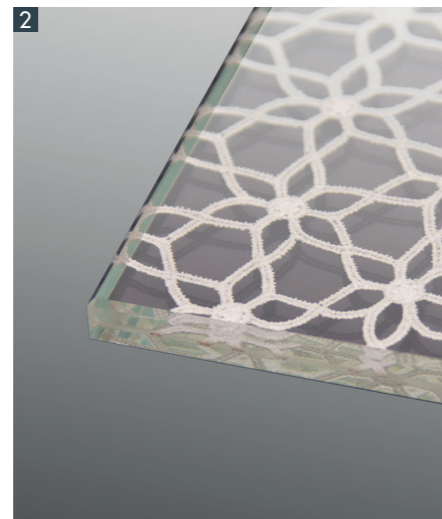
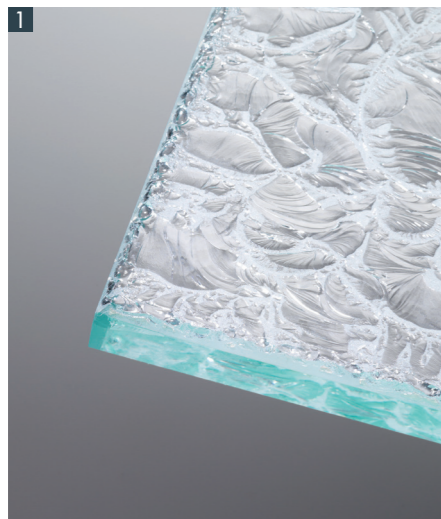


1 GM ZARGENBAND | 2 ELEMENTVERRIEGELUNG | 3 T-ZARGE (QUERSCHNITT)

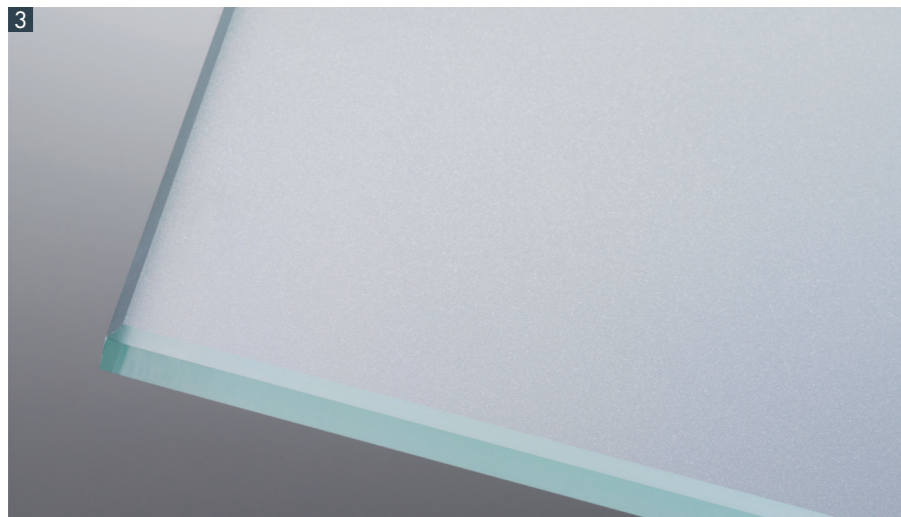


GM ZARGENPROFILE FILIGRAN, STABIL UND FUNKTIONAL

Die GM ZARGENPROFILE setzen den Werkstoff Glas gekonnt in Szene. Die perfekt aufeinander abgestimmten Profile ermöglichen durch das intelligente Querschnittsdesign eine unerreichte Kombination aus Stabilität und Ästhetik. Türen, Festverglasungen und Oberlichter lassen sich je nach projektbezogenen Anforderungen optimal kombinieren. Durch die absatzlose Integration aller Komponenten in den Wandverlauf sind Glasrennwände für höchste architektonische Ansprüche realisierbar.



1 GM ICE-H® | 2 GM LAMIMARTEX | 3 GM SATINATO® | 4 GM PRINTMART®



OBERFLÄCHENBEARBEITUNG
EINZIGARTIGE WIRKUNG

Glas kann spiegelglatt sein. Muss es aber nicht. Glas Marte hat diverse Möglichkeiten der Oberflächenbearbeitung entwickelt und weiterentwickelt – von hochwertiger Sandstrahlungsgravur über verschiedene Bedruckungsarten bis hin zu Strukturglas oder der Einarbeitung von feinsten Stickereien ins Glas.

Technische Änderungen sowie Druck- und Satzfehler vorbehalten | V2.104.01

Glaserei Sommer GmbH | Dusiplatz 6 | 21035 Hamburg | Deutschland
040 721 56 20 | info@glasereisommer.de | glasereisommer.de

HERSTELLER:

Glas Marte GmbH | Brachsenweg 39 | 6900 Bregenz | Österreich
+43 5574 6722-0 | office@glasmarte.at | glasmarte.at